

# ПАСПОРТ

## oasis<sup>pro</sup>

Алюминиевый литой радиатор центрального отопления

Уважаемый покупатель!

Благодарим Вас за выбор радиаторов «Oasis Pro». Наши изделия разработаны в соответствии с высокими требованиями качества и дизайна.

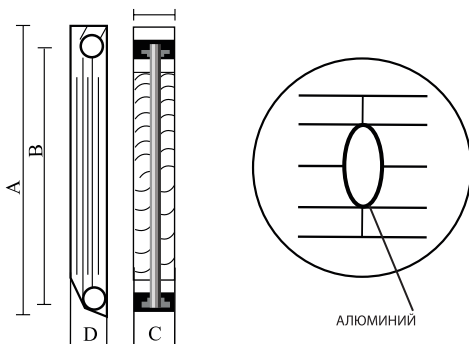
### 1. НАЗНАЧЕНИЕ

Алюминиевые литые радиаторы центрального отопления предназначены для эксплуатации в качестве отопительных приборов в закрытых отопительных системах жилых, общественных и промышленных зданий, индивидуальных домов, коттеджей, садовых домов, гаражей и т.д.

В качестве теплоносителя может использоваться вода и незамерзающие жидкости с уровнем PH от 6,5 до 8.

### 2. ВНЕШНИЙ ВИД

Чертежи  
радиатора  
в разрезе



### 3. ТЕХНИЧЕСКИЕ ДАННЫЕ

- Максимальное рабочее давление.....16 атм
- Максимальная температура теплоносителя.....110°С
- Показатель рН теплоносителя.....6,5–8
- Климатическое исполнение радиатора – УХЛ, категория размещения – 4.2 по ГОСТ 15150

Примечание: Перед монтажом радиатора необходимо уточнить параметры магистрали отопления в РЭО или диспетчерском пункте.

Качество сетевой воды должно удовлетворять следующим нормам:

Содержание свободной угольной кислоты: 0.

Значение рН для закрытых систем теплоснабжения: 8,3-9,5\*.

Содержание соединений железа, мг/дм<sup>3</sup>, не более, для закрытых систем теплоснабжения: 0,5\*\*.

Содержание растворенного кислорода, мкг/дм<sup>3</sup>, не более 20.

Количество взвешенных веществ, мг/дм<sup>3</sup>, не более 5.

Содержание нефтепродуктов, мг/дм<sup>3</sup>, не более, для закрытых систем теплоснабжения: 1.

\*верхний предел допускается только при глубоком умягчении воды.

\*\*по согласованию с санитарными органами допускается 0,5 мг/дм<sup>3</sup>.

### 4. КОМПЛЕКТАЦИЯ

Радиатор..... 1 шт.

Паспорт с гарантией..... 1 шт.

Примечание: Монтажные элементы не входят в комплект поставки и приобретаются отдельно.

### 5. ОСНОВНЫЕ ТЕХНИЧЕСКИЕ ПОКАЗАТЕЛИ

#### Параметры

	350/80	L-500/80	500/80	500/96
Номинальный тепловой поток, кВт*	0,119	0,158	0,175	0,180
Межцентровое расстояние (B), мм	350	500	500	500
Высота (A) секции, мм	420	568	568	588
Ширина (C) секции, мм	80	80	80	80
Глубина (D) секции, мм	80	80	80	96
Емкость секции, л	0,24	0,28	0,33	0,35
Вес секции, кг	0,8	0,93	1,05	1,11
Присоединительный внутр.диаметр	G1"	G1"	G1"	G1"

\*Примечание: теплоотдача указана при нормальных условиях. Тепловой поток (Q) радиаторов при ΔT отличающемся от 70°С, пересчитывается по формуле:  $Q = Q_{\Delta T=70^{\circ}\text{C}} \cdot (\Delta T/70^{\circ}\text{C})^n$ , где n=1,30.

Номинальный тепловой поток отопительного прибора, его линейные размеры и вес рассчитываются путем умножения соответствующего значения одной секции отопительного прибора на количество секций отопительного прибора.

### 6. ТРАНСПОРТИРОВКА И ХРАНЕНИЕ

6.1. Радиаторы должны храниться в упаковке завода изготовителя.

6.2. Во время транспортировки необходимо принимать меры во избежание повреждений радиаторов внешними предметами.

6.3. При перевозке на поддонах (паллетах) радиаторы должны быть притянуты к поддону, обтянуты термоусадочной или стретч-пленкой и надежно закреплены.

**6.4. Недопустимо кантовать штабели радиаторов с помощью строп.**

**6.5. Недопустимо бросать радиаторы во время**

**погрузочно–разгрузочных работ.**

**6.6. Запрещается вставлять на радиатор в независимости от того, находится ли он на земле или на поддоне.**

**6.7. Радиаторы не должны выступать за края поддона, на который они уложены, во избежание повреждений во время перемещений.**

**6.8. Производитель не несет ответственности за ущерб, нанесенный во время транспортировки и хранения радиаторов.**

**6.9. Гарантийный срок хранения радиатора после отгрузки изготовителем составляет 3 года.**

## **7. УСЛОВИЯ ЭКСПЛУАТАЦИИ**

7.1 Проектирование, монтаж и эксплуатация системы отопления должны осуществляться в соответствии с требованиями ГОСТ 31311–2005, СП 60.13330.2012, СП 73.13330.2016 и СО 153–34.20.501–2003 «Правила технической эксплуатации электрических станций и сетей РФ» и согласовывается с организацией, отвечающей за эксплуатацию данной системы отопления. Любые изменения проекта должны соответствовать этим нормативным документам и согласовывается организациями, отвечающими за эксплуатацию данной системы отопления.

При монтаже и эксплуатации трубопровода и отопительных приборов и запорно–регулирующей арматуры следует придерживаться требованиям СП 60.13330.2012, пункту 6.3 «Трубопроводы» и пункту 6.4 «Отопительные приборы и арматура». Радиатор может устанавливаться в системы отопления из стальных, медных, латунных, полимерных (в том числе металлополимерных) труб, разрешенных к применению в строительстве.

7.2 Использование отопительных приборов в качестве токоведущих и заземляющих устройств категорически запрещается.

7.3 Отопительные приборы должны быть постоянно заполнены водой как в отопительные, так и в межотопительные периоды. Опорожнение системы отопления допускается только в аварийных случаях на срок, минимально необходимый для устранения аварии, но не более 15 суток в течение года.

## **8. МОНТАЖ И ЭКСПЛУАТАЦИЯ РАДИАТОРА**

8.1. Монтаж радиатора должны производить специализированные монтажные организации. Монтаж радиаторов производится согласно требованиям СП 73.13330.2016 «Внутренние санитарно–технические системы зданий» после окончания отделочных работ. Герметизирующие прокладки, применяемые при монтаже радиаторов, следует изготавливать из материалов, обеспечивающих герметичность соединений при температуре теплоносителя выше максимально рабочей на 10°С.

8.2. Установка радиаторов осуществляется следующим образом:

- а) перед установкой рекомендуется протянуть радиатор специальным ключом;
- б) подвесить радиатор на кронштейны, закрепленные дюбелями или заделанные в стену с плотным прилеганием к крюкам, и обеспечить вертикальное расположение секций радиатора;

в) следует применять только качественные комплектующие. Усилия при затягивании переходников, заглушек, клапана, выпуска воздуха не должны превышать 12 кг, а в качестве обмотки использовать ФУМ – ленту или лен;

г) соединить радиатор с подводящими теплопроводами, оборудованными на подающей подводке регулирующим (автоматическим или ручным) клапаном и на обратной подводке – запорным клапаном. Если система однотрубная, необходимо между подводками установить перемычку. Также рекомендуется устанавливать совместно шаровой (запорный) и регулирующий (ручной или автоматический) клапаны на обратной подводке, а запорный клапан – на подающей подводке;

д) установить клапан для выпуска воздуха и проверить его работоспособность;

е) после окончания испытаний и отделочных работ снять упаковочную пленку;

ж) при монтаже радиатора обязательно необходимо соблюдать установку правильного количества кронштейнов, удерживающих радиатор, для исключения возможности его провисания. Для 4 и 6 секций радиатора необходимы 2 кронштейна, для 8 и 10 секций – минимум 3 кронштейна, для 12 секций – 4 кронштейна.

з) После окончания отделочных работ отопительные приборы необходимо тщательно очистить от строительного мусора и прочих загрязнений.

и) Отопительные приборы необходимо очищать от пыли перед началом отопительного сезона и через каждые 3–4 месяца.

### 8.3. При монтаже избегать:

а) уменьшения рекомендуемых на расстояний от строительных конструкций;

б) вариантов обвязки радиатора, способствующих заводу воздуха радиатора: неперпендикулярности секций, отсутствия уклона (подъема) верхней подводки от прибора к стояку, неправильной установки клапана удаления воздуха;

в) установки перед радиатором экранов, мебели и т.д. уменьшающих его теплоотдачу.

### При установке радиатора рекомендуется придерживаться следующих параметров:

Расстояние от пола до низа радиатора не менее..... 12 см

Расст. от подоконника (ниши) до верха радиатора не менее..... 12 см

Расстояние от стены до задней стороны радиатора не менее..... 3 см

При окончании монтажа должны быть проведены испытания смонтированного радиатора с составлением акта ввода радиатора в эксплуатацию.

В период эксплуатации радиаторы могут издавать незначительные шумы, которые естественны для данного оборудования и не являются дефектом.

При монтаже прибора необходимо учитывать межосевое расстояние радиаторов для правильной подводки труб от стояка.

8.4. Основные требования к теплоносителю в соответствии с РД 34.20.501–95 (Министерство топлива и энергетики Российской Федерации), в частности, содержание кислорода в воде должно быть не более 0,02 мг/кг воды, водородный показатель рН теплоносителя – от 8,3 до 9,5, содержание кислорода в воде должно быть не более 20 мкг/дм<sup>3</sup>, а температура – не более T=110°C, что соответствует нормам.

Каждый отопительный прибор с установленной арматурой должен быть испытан согласно СП 73.13330.2016 «Внутренние санитарно–технические системы зданий».

Результаты проведенных испытаний должны быть оформлены актом, в котором указывается:

- дата проведения испытания и дата ввода радиатора в эксплуатацию;
- испытательное гидравлическое давление;
- результаты испытаний;
- подпись ответственного лица организации, производившей монтаж и испытания, с указанием реквизитов организации, а также печать этой организации;
- подпись лица, эксплуатирующего радиатор.

**8.5.** Монтаж отопительных приборов должен осуществляться по технологии, обеспечивающей их сохранность и герметичность соединений в соответствии с действующими строительными нормами и правилами и эксплуатационными документами изготовителя (требования п.10.1 ГОСТ 31311–2005).

Дата проведения испытания	Подпись ответственного лица <small>Организации, производившей монтаж и испытания с указанием номера лицензии и реквизитов организации, а также печать организации</small>
Дата ввода радиатора в эксплуатацию	
Испытательное гидравлическое давление	
Результаты испытаний	
Подпись лица, эксплуатирующего радиатор	

## 9. ГАРАНТИЯ

**Срок службы радиатора «Oasis Pro» при условии соблюдения требований и рекомендаций, перечисленных в п. 6 – 8 — не менее 25 лет.**

**На радиатор предоставляется гарантия — 20 лет со дня продажи. Для выполнения гарантийных обязательств Покупателю необходимо предъявить Продавцу (или Импортеру, Производителю) следующие документы:**

- подписанный клиентом паспорт на радиатор;
- справка УК о давлении в системе отопления в день аварии;
- копия акта, отвечающего требованиям пункта 8 настоящего паспорта;
- копия накладной (или другого документа, подтверждающего оплату).

**При возникновении спора по качеству продукции продавец в праве потребовать от покупателя предоставить следующие документы:**

- заявление, в котором должны быть указаны:
  - 1) паспортные данные, адрес, дата, время аварии,
  - 2) описание ситуации эксплуатации, предшествующей аварии
  - 3) имя и адрес монтажника, с указанием обладает ли он страховым полисом, покрывающим ущерб, нанесенный неправильной установкой;
- акт рекламации, подписанный представителем УК, продавца и покупателя;

- справка из УК о давлении воды в день аварии;
- копия товарного чека (или другого документа подтверждающего оплату);
- подписанный клиентом паспорт на радиатор;
- копия акта ввода радиатора в эксплуатацию, отвечающего требованиям п. 8 настоящего паспорта.

При необходимости предоставить возможность представителю торгующей организации осмотреть место аварии, последствия аварии поврежденного изделия, места установки и места повреждения, а также сделать фотографии.

При использовании в качестве теплоносителя воды, ее характеристик должны удовлетворять требованиям, приведенным в «Правилах технической эксплуатации электрических станций и сетей Российской Федерации».

Изготовитель гарантирует соответствие отопительных приборов требованиям ГОСТ 31311–2005 при соблюдении условий транспортирования, хранения, монтажа и эксплуатации.

**ВНИМАНИЕ!** Эксплуатация радиаторов при давлении и температурах выше указанных в паспорте не допускается.

## 10. УТИЛИЗАЦИЯ

Требования по утилизации отопительных приборов не устанавливаются.

С УСЛОВИЯМИ УСТАНОВКИ И ЭКСПЛУАТАЦИИ РАДИАТОРОВ ОЗНАКОМЛЕН.  
ПРЕТЕНЗИЙ ПО ТОВАРНОМУ ВИДУ НЕ ИМЕЮ.

подпись

дата

## ГАРАНТИЙНЫЙ ТАЛОН

Тип	Количество
Дата продажи	Продавец
Штамп торгующей (поставляющей) организации	

**ВНИМАНИЕ!** В случае возникновения претензии к качеству оборудования, покупатель обязан в 3-дневный срок с момента возникновения такой претензии обратиться в организацию, осуществившую продажу данного оборудования.

Гарантийный талон действителен только в оригинале при наличии отметки о дате покупки, штампа торгующей организации и подписи продавца, отметки организации, установившей радиатор. Наличие чека / счета на покупку обязательно.

Алюминиевый радиатор «Oasis Pro» соответствует  
ГОСТ 31311–2005 и признан годным к эксплуатации.



## КОНТРОЛЬ КАЧЕСТВА

Сертификат соответствия	№ РОСС RU С–RU.AB29.B.0001 1/20
№ партии	
Дата производства	
Упаковщик №	
Отметка ОТК	

Производитель: ООО «Форте Пром ГмбХ»  
Юр. адрес: Россия, г. Волгоград, ул. Бахтурова, 12Л